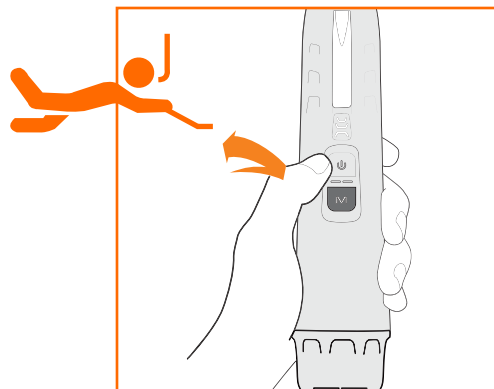


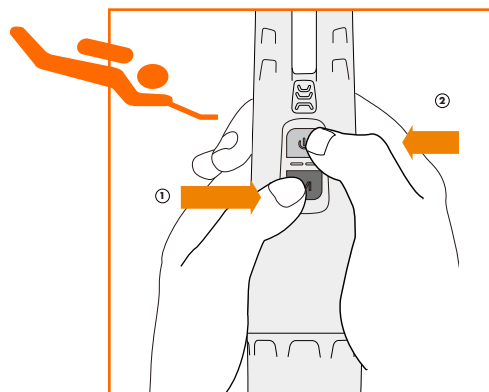


- ① Suchspule
- ② Suchreichweite
- ③ Flashlight LED
- ④ Indikator LED
- ⑤ Tonschlitz
- ⑥ **Anschaltknopf**
- ⑦ **Modus-Knopf**
- ⑧ Batteriekappe
- ⑨ Vorrichtung für die Sicherungsschlaufe



### Schnorchelmodus (0 - 10M Tiefe)

Drücken Sie den Power-Knopf einmal, um den Detektor anzuschalten.  
Um den Detektor auszuschalten halten Sie den Power-Knopf 1s.



### Tauchmodus (10 - 60 m Tiefe)

Halten Sie beide Knöpfe (Power-Knopf und Modus-Knopf) für 2 Sekunde gedrückt, um in den Tauchmodus zu gelangen. Die rote Indikator-LED wird 5 mal aufleuchten. Drücken Sie dreimal den M-Knopf, um in den Flachwasser-Modus zurückzugelangen.

### Warnung

Positiver Auftrieb Bitte immer das Sicherungskabel anbringen

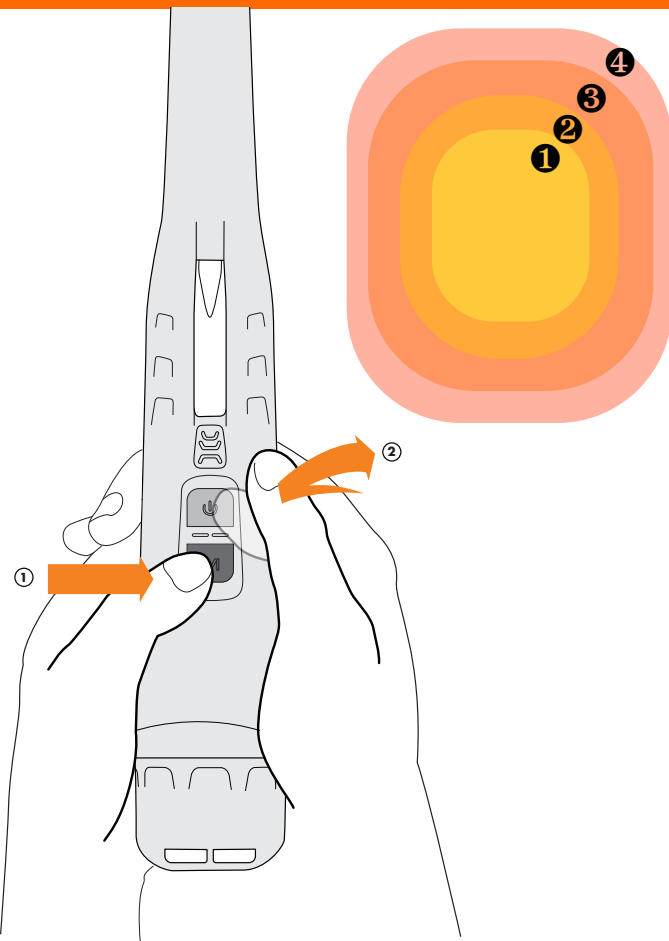
### Registrieren Sie Ihre Produkte um die Garantie zu aktivieren

- Der Quest Scuba Tector bietet dem Käufer eine begrenzte Garantie und Service für seine Produkte gegen Schäden, die im Material oder Verarbeitung, unter normaler Nutzung auftreten, für EIN Jahr ab dem Datum des Kaufs mit den folgenden Ausnahmen:
- Jegliche Garantieansprüche erlöschen, wenn die Elektronikeinheit geöffnet wurde
- Batterien und Akkus haben eine begrenzet Garantie von 90 Tagen
- Verfärbungen oder Verformungen sind nicht in der Garantie inbegriffen
- Wasser, das durch den Batteriedeckel eingedrungen ist Quest ist nicht haftbar für irgendwelche weiteren Schäden, Ausfälle, Verschleiß, Kosten, einschließlich zufällige oder folgende Schäden, direktes oder indirektes Auftreten von Käufen oder Benutzung des Produkts.

### Benutzung

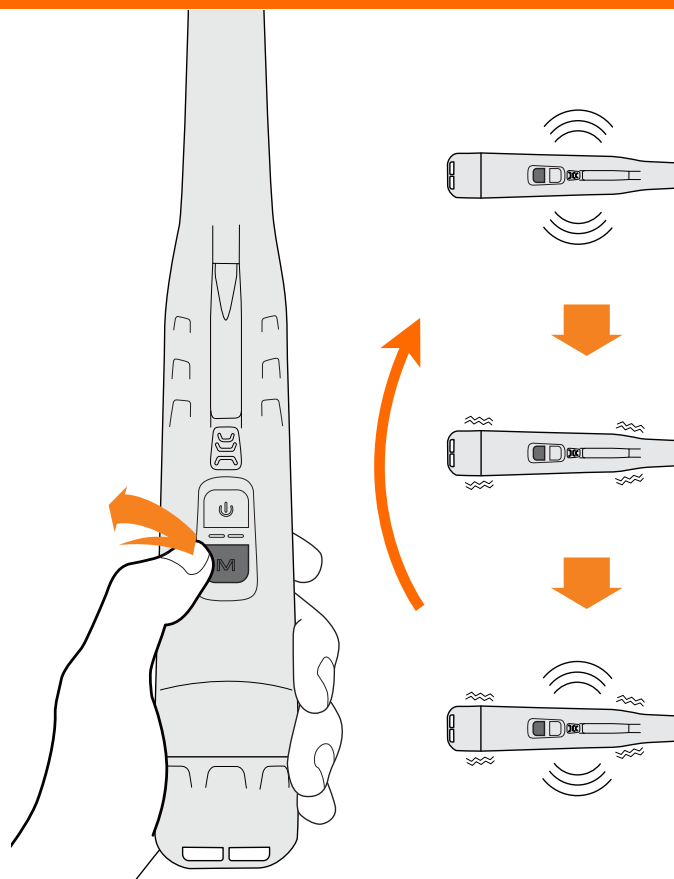
- Prüfen Sie immer vor Gebrauch, dass das Batteriekappe verschlossen ist, bevor sie das Gerät im Wasser benutzen. Öffnen Sie das Batteriekappe nur mit sauberen Händen.
- Lagern Sie den Detektor am besten voll aufgeladen
- Reinigen Sie das Gerät unter Süßwasser nach jedem Tauchgang.
- Tragen Sie Silikonfett auf, wenn Sie den O- Ring gesäubert haben
- Öffnen Sie das Batteriekappe nur mit sauberen Händen
- Lassen Sie ihr Gerät niemals im Spülbecken liegen. Es könnte von anderen Gegenständen beschädigt werden

## SENSITIVITÄT



Wenn das Gerät angeschaltet ist, drücken und halten Sie den M-Knopf (Modus) während dem sie kurz auf den Aus-/Anschaltknopf drücken. So wechseln Sie die Sensitivität. Je nach Ton können Sie herausfinden, in welcher Stufe Sie sich befinden. Es gibt 4 verschiedene Stufen, die jeweils mit der Anzahl auf darauffolgenden Tönen angezeigt werden, z.B.: 1 Ton = 1. Stufe der Sensitivität. Wenn Sie die maximale Sensitivitätsstufe (4) erreicht haben ertönt ein Dauerton.

## TON/VIBRATION

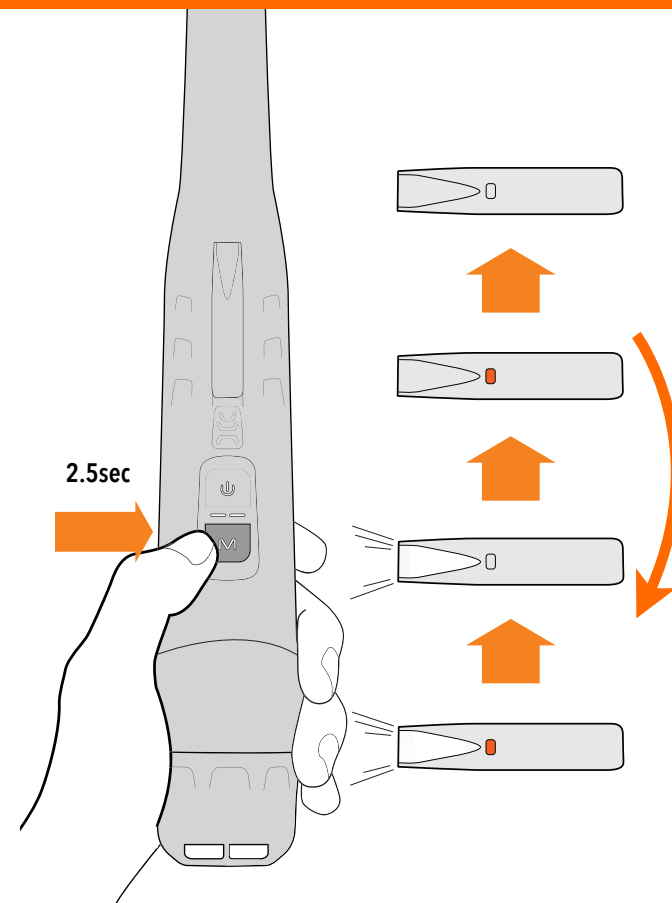


Wenn das Gerät angeschaltet ist, drücken Sie den M-Knopf (Modus) kurz, um zwischen den verschiedenen Tonmodi umzuschalten: (Biep-Ton, bloß Vibration, Biep-Ton und Vibration)

**Verlust-Alarm:** Die Sonde wird anfangen zu piepsen, wenn weder ein Signal, noch ein Knopf innerhalb von 3 Minuten gedrückt wird.

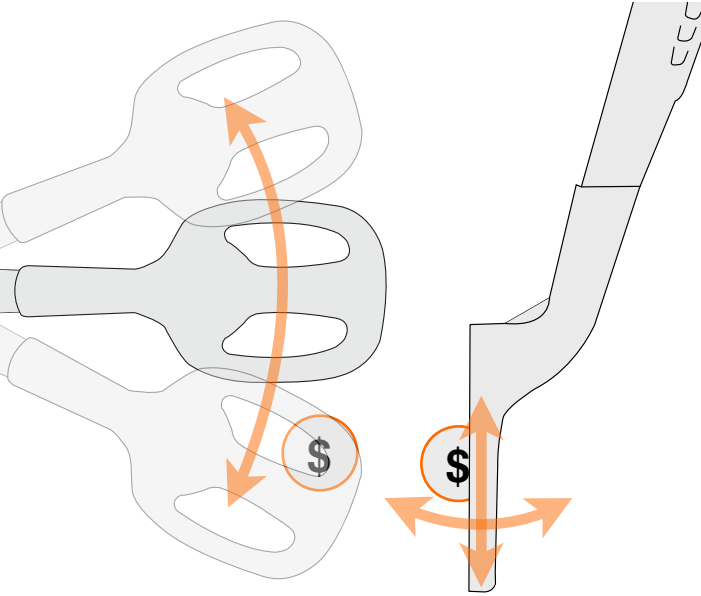
**Stromsparmmodus:** Die Sonde wird sich nach 3 Minuten im Verlust-Modus ausschalten, um Strom zu sparen.

## LED-EINSTELLUNG



Wenn das Gerät angeschaltet ist, drücken und halten Sie den M-Knopf (Modus) für 2,5 Sekunden, um Einstellungen der LED vorzunehmen. Wenn die rote Indikator-LED aufleuchtet und auch das Flashlight, drücken Sie kurz den M-Knopf, um zwischen den 4 Modi (bloß die Indikator-LED, bloß das Flashlight, alles an, alles aus) zu wechseln. Schalten Sie das Gerät ab, um die Einstellungen zu speichern. Beim erneuten Anschalten sind die Einstellungen gespeichert und bereit verwendet zu werden.

## SUCHE

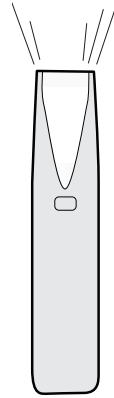


### Normale Suche

### Punktortung

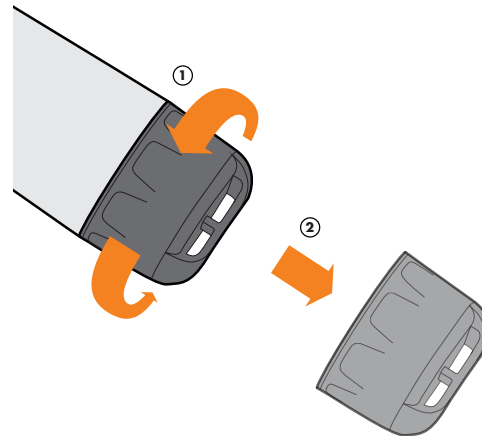
- Schwenken Sie den Detektor, sodass sich der abgesuchte Bereich überlappt
- Nutzen Sie die Kante des Spulenkopfs, um das Objekt auf den Punkt genau zu orten
- Kalibrierfunktion: Die Kalibrierfunktion ist für den Bodensausgleich in stark mineralisierten Böden konzipiert. Diese Funktion läuft automatisch beim Einschalten des Detektors ab. Falls der Detektor nicht ruhig laufen sollte, so lässt er sich durch das Aus- und Einschalten neu kalibrieren.
- Die Xpointer-Familie ist mit der Puls- Induktion-Technologie ausgestattet, die keine Fehlsignale im Salzwasser oder auf schwarzen Sand produziert. Sie können die Funktion nutzen, um näher an das detektierte Objekt zu gelangen. Je näher Sie dem Objekt kommen, desto schneller blinkt der rote Knopf und desto schneller folgen die Töne beziehungsweise die Vibrationintervalle.

## SCHWACHE BATTERIEN



### Schwache Batterien

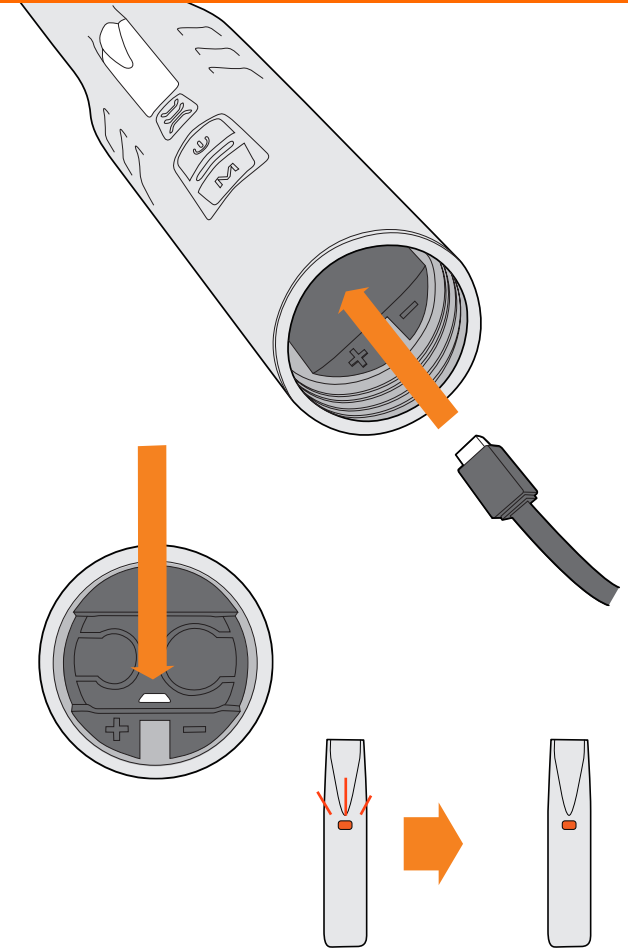
Wenn die rote LED anfängt zu blinken, ohne dass sich ein Objekt in der Nähe befindet und wenn der Scuba Tector sich nicht im Tauchmodus befindet, so kann es sein, dass die Batterie zu schwach ist und wieder aufgeladen muss. Man kann es zwar weiterhin benutzen, doch ist die Sensitivität dadurch stark reduziert.



### Entfernen der Batteriekappe

Halten und drehen Sie die Batteriekappe gegen den Uhrzeigersinn, um sie zu lösen.  
Halten und drehen Sie die Kappe mit dem Uhrzeigersinn, um sie wieder zu verschließen. Passen Sie dabei auf, dass Sie das Gewinde nicht beschädigen, deshalb setzen Sie die Kappe gerade auf das Gewinde auf.

## LADEVORGANG



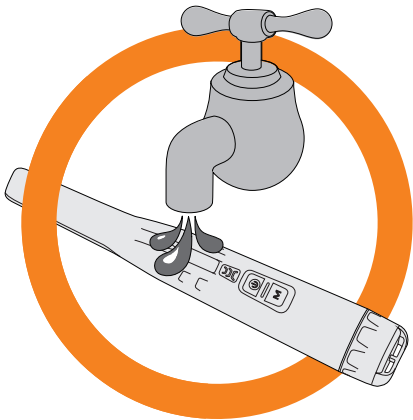
- Wir empfehlen Ihnen einen Steckdosenladegerät zu benutzen, wenn Sie die Sonde aufladen. Es dauert zwischen 2-3 h bis das Gerät voll geladen ist.
- Laptop oder Desktop Computer haben eine geringere Spannung im Ausgang und somit dauert das Laden länger als an der Steckdose.
- Die Sonde hört auf zu Blinken, wenn sie voll aufgeladen ist. Sie können das USB- Kabel im Gehäuse lassen - es gibt genug Platz.

## INSTANDHALTUNG

### Reinigen des Geräts

1. Nutzen Sie Trinkwasser oder ein feuchtes Tuch mit einem milden Spülmittel.
2. Wischen Sie das Gerät mit einem feuchten Tuch ab.
3. Trocknen Sie das Gerät gründlich ab.

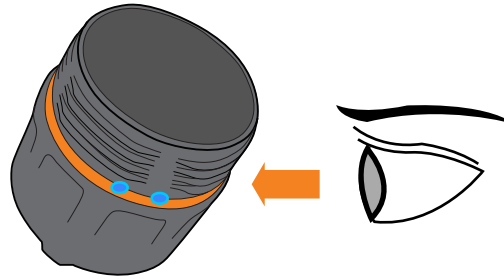
**Vermeiden Sie chemische Reinigungsmittel und Lösemittel, welche das Plastik zerstören könnten.**



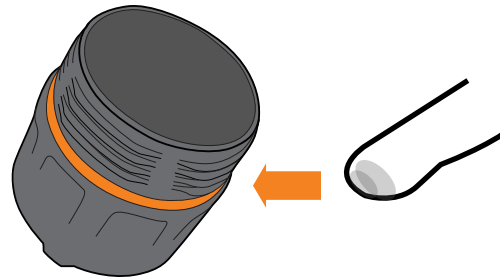
Das Gerät ist wasserdicht bis 60m. Es kann in eine Tiefe von 60 m für 30 Minuten eingetaucht werden. Trocknen Sie das Gerät nach jedem Tauchgang mit einem trockenen Tuch und lassen Sie es ebenfalls an der Luft trocknen bevor sie es noch einmal verwenden oder laden.

Lagern Sie das Gerät nicht an Orten, an denen es große Druck-/ Temperaturunterschiede gibt, ebenso wie an Orten, an denen die Temperatur/ Druckverhältnisse zu extrem sind, ansonsten kann ein permanenter Schaden am Gerät entstehen.

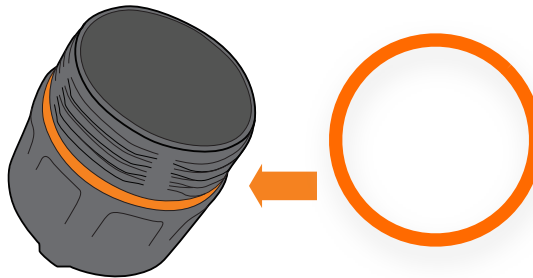
## O-RING



Entfernen Sie Staub und Sand, wenn der O-Ring davon betroffen ist. Schon ein winziges Sandkörnchen kann zum Wassereintritt führen.

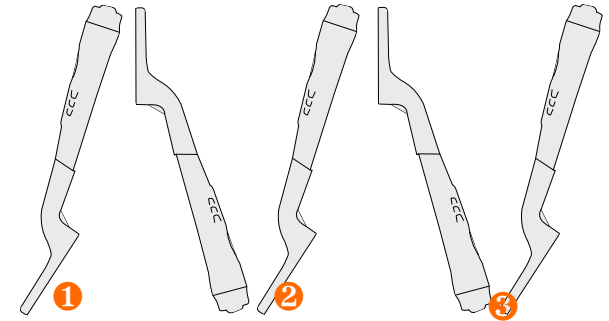


Tragen Sie gründlich hochwertiges Silikonfett auf.



Wechseln Sie den O-Ring mindestens einmal pro Jahr. Benutzen Sie nur zertifizierte Originalteile für den Tausch.

## BENUTZUNG DES TAUCHMODUS

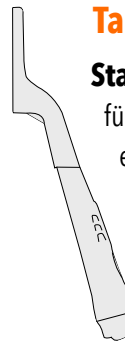


### Starten des Suchmodus:

Neigen Sie den Detektor 3x nach oben und unten (siehe Abb. oben), um in den Suchmodus zu gelangen. Sobald er aktiv ist, ertönt ein kurzes Signal. Der Detektor ist bereit zum Suchen. Die rote LED blinkt zweimal alle 3 Sekunden.

### Tauchmodus-Standby

**Standby-Modus:** Halten Sie den Detektor für 5 Sekunden wie links auf der Abbildung ersichtlich. So kommen Sie zurück in den Standby-Modus. Es wird ebenfalls für 1 Sekunde ein Signal ertönen und der Sensor hört auf zu arbeiten. Die rote LED wird alle 3 Sekunden einmal aufleuchten. Das Gerät bleibt solange in Betrieb bis der Tauchmodus ausgeschaltet wird.



Um in den normalen Modus zurückzugelangen, müssen Sie 3 mal den M-Knopf drücken. Um dann Detektor abzuschalten müssen Sie bloß die Ausschalttaste betätigen.

### Beachten Sie:

- *Im tiefen Wasser (10m>), wenn man beide Knöpfe durchdrückt, wird der Detektor automatisch in den Tauchmodus wechseln.*
- *Es gibt keinen Alarmton beim Verlust des Detektors im Tauchmodus.*